

GDN-20-60-11-8

Impedancja 8 ohm

Rezystancja cewki 6,5 ohm

Pasma przenoszenia 35 - 4 000 Hz

Częstotliwość rezonansowa FS 36 Hz

Moc nominalna (obudowa 24 dm³, 100 godz. ciągłej pracy) 60 W

Moc maksymalna 120 W

Efektywność 90 dB

Indukcja w szczelinie 0,8 T

Energia w szczelinie 224,1 mJ

Wskaźnik siły BI 6,6 Tm

Powierzchnia czynna membrany SD 0,021 m²

Całkowita masa ruchoma MMS 0,018 kg

Podatność mechaniczna zawiesznień CMS 95 x 10⁻⁵ m/N

Objętość ekwiwalentna VAS 0,07 m³

Dobroć mechaniczna QMS 2,7

Dobroć elektryczna QES 0,63

Dobroć całkowita QTS 0,51

Średnica rdzenia cewki 35 mm

Wysokość szczeliny 6 mm

Szerokość szczeliny 1,3 mm

Wysokość cewki 12 mm

Materiał magnesu ferryt

Wymiary magnesu 90/45/15,5 mm

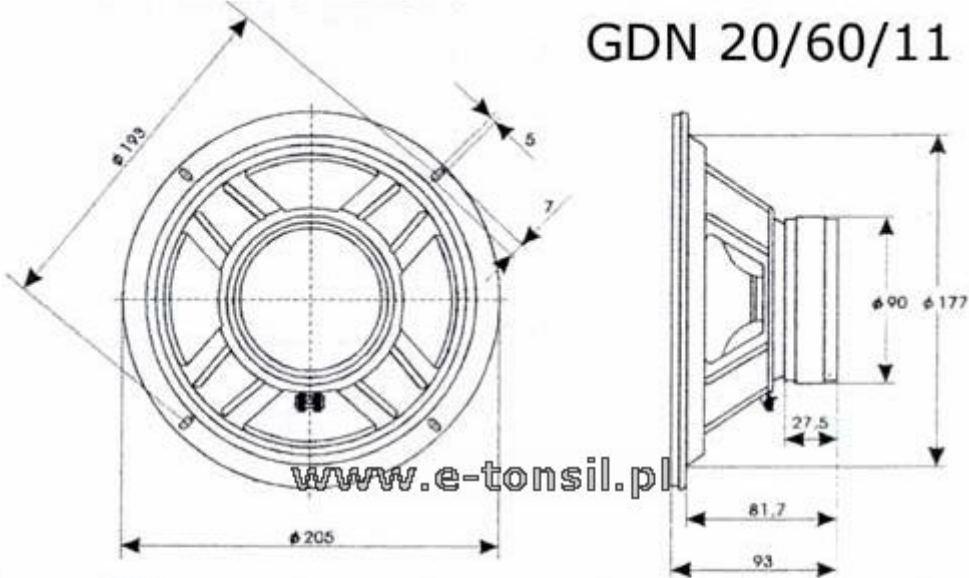
Masa magnesu 0,37 kg

Masa głośnika 1,3 kg

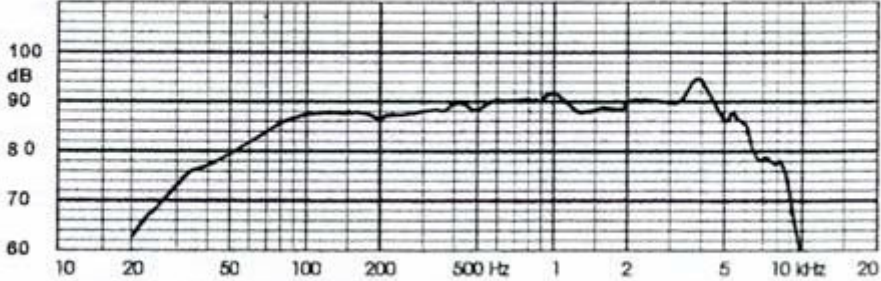
Membrana malowany papier



GDN 20/60/11



www.e-tonsil.pl



FREQUENCY RESPONSE CURVE
Measured in anechoic room at 1W/1m. Loudspeaker mounted in sealed 24 dm³ enclosure.