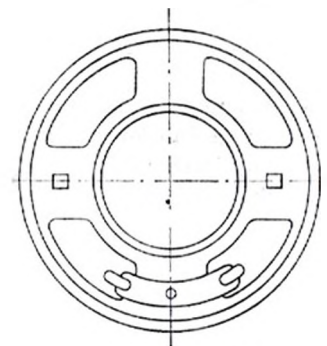
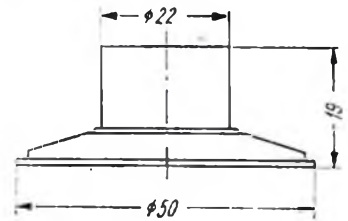
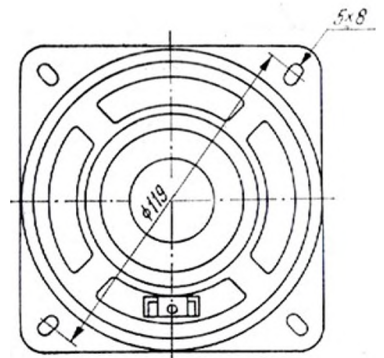
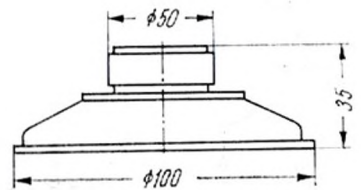


gramofonów) przeznaczony jest GD 13—19/3W/1- z ferrytowym obwodem magnetycznym wewnętrznym o niewielkiej wysokości całkowitej oraz głośnik GD 8—18/1,5/1 z obwodem kobaltowym. Oba głośniki są wyposażone w kosze zapewniające dobre zabezpieczenie układu drgającego przed przypadkowym uszkodzeniem oraz są estetycznie wykonane.



Rys. 1. Głośnik typu GD 5/0,2



Rys. 2. Głośnik typu GD 10/2

## NAJNOWSZE GŁOŚNIKI KRAJOWE

W Zakładach TONSIL we Wrześni podjęto w bieżącym roku produkcję nowych głośników. Asortyment będzie szeroki — począwszy od głośników radiowych dla odbiorników przenośnych, magnetofonów kasetowych, odbiorników telewizyjnych, samochodowych odbiorników radiowych, a skończywszy na głośnikach dużej mocy, przeznaczonych do pracy w zestawach głośnikowych. Najmniejszy głośnik o mocy 0,2 W ma średnicę 50 mm, a największy o mocy 40 W — średnicę 300 mm. Tak więc program produkcyjny jest bardzo bogaty.

Asortyment najmniejszych głośników przeznaczonych głównie do pracy w miniaturowych odbiornikach radiowych i magnetofonach kasetowych obejmuje trzy typy: GD 5/0,2 (rys. 1), GD 6/0,4 i GD 6/0,5. Głośniki te przy dobrych parametrach elektroakustycznych charakteryzuje mały ciężar, co ma du-

że znaczenie przy ich stosowaniu w urządzeniach przenośnych.

Do odbiorników przenośnych średniej i wyższej klasy przeznaczone są głośniki GD 8/1, GD 10/1,5 i GD 10/2 (rys. 2), które w porównaniu z dotychczas produkowanymi mają znacznie większą moc przy zbliżonych zasadniczych wymiarach.

Do odbiorników samochodowych przeznaczone są głośniki GD 12/5 (rys. 3) i GD 10—16/5. Cechują je duża moc znamionowa przy niewielkich wymiarach oraz odpowiednio dostosowane do warunków pracy parametry elektroakustyczne.

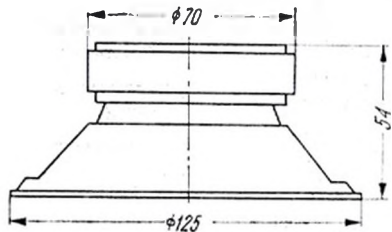
Do przenośnych odbiorników telewizyjnych przeznaczony jest głośnik GD 8—12/1,5/1, a do domowych — GD 10—16/4 (rys. 4). Mają one bezrozproszeniowy obwód magnetyczny i bardzo dobre parametry elektroakustyczne.

Do stosowania w otwartych i łatwo dostępnych miejscach (np. pokrywy

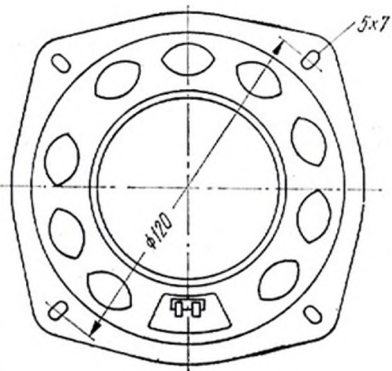
Głośnikiem uniwersalnym jest GD 13—18/3, dzięki dobrym parametrom, średniej wielkości oraz sporej mocy znamionowej. Może on być stosowany w odbiornikach radiofonicznych, jako głośnik dodatkowy, w kolumnach dźwiękowych itp.

Do pracy w zestawach głośnikowych przeznaczone są głośniki naj-

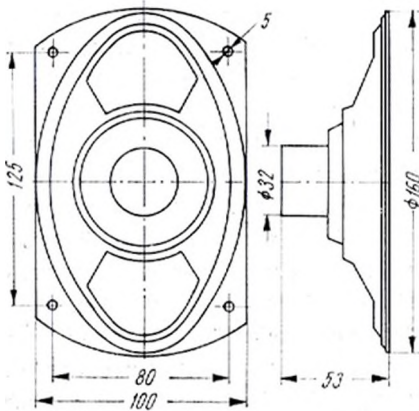
większe, a to: GD 20/10 (rys. 5), GD 30/15 i GD 30/30 (rys. 6). Głośnik GD 30/30 jest przystosowany specjalnie do pracy w zestawach muzycznych dla zespołów gitarowych. Głośnik GD 30/15 jest szerokopasmowym głośnikiem przeznaczonym do zestawów typu bass-reflex. Głośniki te mają bardzo dużą efektywność. Ich moc znamionowa jest bardzo znaczna w porównaniu z masą.



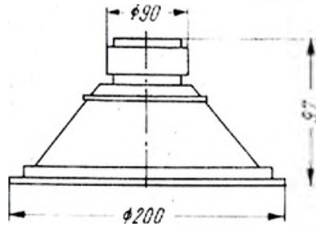
Rys. 3. Głośnik typu GD 12/5



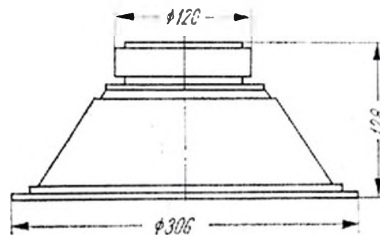
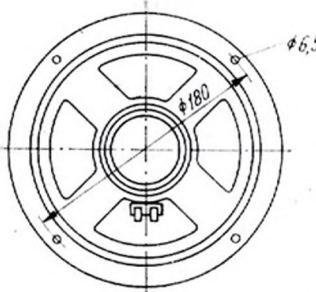
Rys. 4. Głośnik typu GD 10-16/4



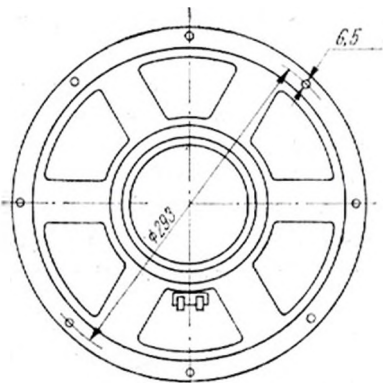
— GDN 16/15 — głośnik niskotonowy do wielodrożnych zestawów Hi-Fi;  
 — GDN 25/40 (rys. 7) — głośnik niskotonowy do wielodrożnych zestawów Hi-Fi o dużej mocy;  
 — GDW 9/15 — głośnik wysokotonowy Hi-Fi do zestawów głośnikowych w gałęzi wysokotonowej;  
 — GDWK 14/40 (rys. 8) — głośnik wysokotonowy kopułkowy Hi-Fi do



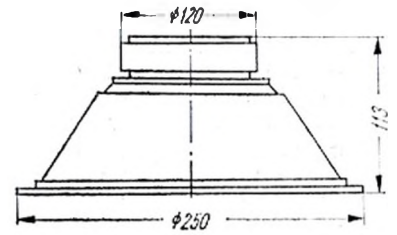
Rys. 5. Głośnik typu GD 20/10



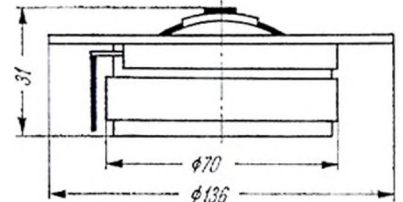
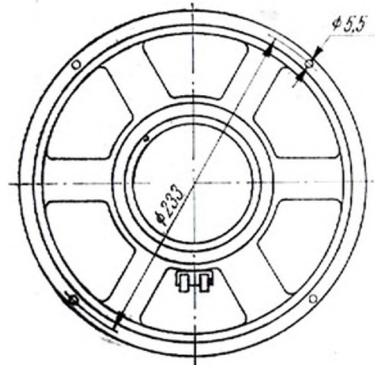
Rys. 6. Głośnik typu GD 30/15 i GD 30/30



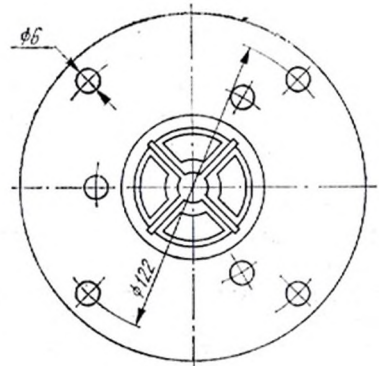
dobrą charakterystykę kierunkową promieniowania; głośników takich w kraju dotychczas nie produkowano.



Rys. 7. Głośnik typu GDN 25/40



Rys. 8. Głośnik typu GDWK 14/40



Oddzielną grupę stanowią głośniki przeznaczone do pracy w zestawach głośnikowych z obudową zamkniętą („Compact”), a mianowicie:

— GD 12/8 — głośnik do zestawów głośnikowych popularnych; dzięki szerokiemu pasmu przenoszenia może pracować w systemie jednogłośnikowym lub jako średnionowy w systemach wielogłośnikowych;

zestawów głośnikowych wielodrożnych w gałęzi wysokotonowej. Jest to głośnik o specjalnej konstrukcji wyposażony w membranę w kształcie kopułki, zapewniającą bardzo

Wszytkie opisane głośniki mają nowoczesną konstrukcję przystosowaną do stosowania głównie lekkich ferrytowych magnesów trwałych. Kosze lekkie wykonane z tłoczzonej blachy.

Dane techniczne głośników ujęto w tablicach 1 i 2.

Parametry głośników okrągłych

Typ głośnika	Moc znamionowa	Impedancja	Dolna częstotliwość graniczna	Górna częstotliwość graniczna	Efektywność	Rodzaj obwodu magnetycznego	Uwagi
	[VA]	[Ω]	[Hz]	[Hz]	[dB]		
GD 5/0,2	0,2	8	450	3500	88 ± 2	kobaltowy	moc szczytowa 0,8 VA
GD 8/0,4	0,4	8	300	4500	90 ± 2	kobaltowy	
GD 6/0,5	0,5	8	300	5000	90 ± 2	kobaltowy	
GD 8/1	1	8	240	8000	90 ± 2	kobaltowy	
GDW 9/15	15 <sup>1)</sup>	4	2000	20 000	92 ± 2	ferrytowy	
GD 10/1,5	1,5	8	170	8000	90 ± 2	kobaltowy	
GD 10/2	2	8	170	8000	91 ± 2	ferrytowy	
GD 12/5	5	4	135	8000	94 ± 2	ferrytowy	
GD 12/8	8	4	60	15 000	90 ± 2	ferrytowy	
GDWK 14/40	40 <sup>2)</sup>	4	2000	20 000	91 ± 2	ferrytowy	
GDN 16/15	15	4	45	7000	93 ± 2	ferrytowy	
GD 20/10	10	8	70	11 000	94 ± 2	ferrytowy	
GDN 25/40	40	4	30	4000	91 ± 2	ferrytowy	
GD 30/15	15	4	50	12 000	96 ± 2	ferrytowy	
GD 30/30	30	4	70	7000	97 ± 2	ferrytowy	

<sup>1)</sup> Moc zestawu; głośnik przeznaczony do współpracy z GDN 16/15;

<sup>2)</sup> Moc zestawu; głośnik przeznaczony do współpracy z GDN 25/40.

Tablica 2

Parametry głośników owalnych

Typ głośnika	Moc znamionowa	Impedancja	Dolna częstotliwość graniczna	Górna częstotliwość graniczna	Efektywność	Rodzaj obwodu magnetycznego
	[VA]	[Ω]	[Hz]	[Hz]	[dB]	
GD 8—12/1,5/1	1,5	8	150	10 000	90 ± 2	kobaltowy
GD 8—18/1,5/1	1,5	4	150	10 000	90 ± 2	kobaltowy
GD 10—16/4	4	4	110	14 000	90 ± 2	kobaltowy
GD 10—16/5	5	4	115	9000	91 ± 2	ferrytowy
GD 13—18/3	3	4	110	13 000	91 ± 2	ferrytowy
GD 13—19/3W/1	3	4	105	9000	90 ± 2	ferrytowy wewnętrzny

**WSKAZOWKI EKSPLOATACYJNE**

1. Moc doprowadzona do głośnika nie może przekraczać jego mocy znamionowej podanej przez producenta. W przypadku opisanych głośników wysokotonowych, wartość mocy podana w oznaczeniu i tablicy nie odpowiada mocy, którą głośnik jest w stanie przetworzyć. Nie jest to bowiem moc przebiegu sinusoidalnego doprowadzonego do głośnika, lecz ogólna moc sygnału muzycznego łącznie dla wszystkich głośników pracujących w zestawie głośnikowym. Wiadomo, że największa moc w widmie sygnału muzycznego w zakresie 3000 do 20 000 Hz jest około 10 razy mniejsza niż w zakresie od 20 do 3000 Hz. Znaczy to więc, że głośnik, np. GDWK 14/40 może współpracować w zestawie głośnikowym z głośnikiem niskotonowym o mocy znamionowej 40 W (oczywiście poprzez zwrotnicę elektryczną) przy zasilaniu sygnałem ze wzmacniacza o mocy do 40 W bez

obawy o uszkodzenie. Natomiast doprowadzenie sygnału, np. 5000 Hz o takim napięciu, aby moc wyniosła 40 W bezpośrednio do głośnika wysokotonowego, spowoduje natychmiast jego uszkodzenie. Przy budowie amatorskich zestawów głośnikowych należy zwrócić na to szczególną uwagę.

2. Głośnik powinien być umieszczony w odgradzie akustycznej, skrzynce, a w przypadku głośników do zestawów typu „Compact” — w szczelnej obudowie zamkniętej.

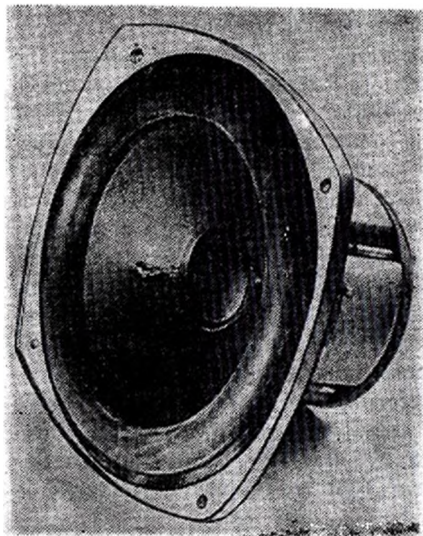
3. Umocowanie głośnika do deski powinno być pewne mechanicznie i dokonane przy wykorzystaniu wszystkich otworów, w celu uniknięcia szkodliwych drgań i odkształceń kosza głośnika. W przypadku głośników „Compact” zaleca się stosować dodatkowo uszczelkę z gumy, pianki poliuretanowej lub tektury. Głośniki średniotonowe muszą być oddzielone od reszty zestawu, aby uniknąć wpływu ciśnienia wytwarzanego przez głośniki niskotonowe.

4. Przy zastosowaniu kilku głośników należy pamiętać o synfazowym ich połączeniu. Jedynie w zestawach głośnikowych dwudrożnych, gdy stosujemy elementy wprowadzające przesunięcia fazowe (kondensator i cewka w zwrotnicy elektrycznej o tłumieniu 6 dB/okt) głośnik wysokotonowy powinien być przyłączony afazowo. Również w zestawach trójdrożnych głośnik średniotonowy najczęściej jest przyłączony afazowo w stosunku do pozostałych. W tych przypadkach właściwe połączenie najlepiej jest ustalić za pomocą pomiarów parametrów elektroakustycznych.

5. Przewody doprowadzające sygnał do głośnika powinny mieć mały opór, aby uniknąć strat energii.

6. Wszelkie uszkodzenia i odkształcenia mechaniczne membrany praktycznie czynią głośnik nieprzydatnym. Głośniki niskotonowe „Compact” mają wystające na zewnątrz





kosza miękkie gumowe zawieszenie membrany (rys. 9). Przebicie lub zdeformowanie tego elementu spowoduje niezdolność głośnika do właściwej pracy. Zawieszenie to ulega również uszkodzeniu od działania benzyny, samochodowej pasty gładzącej i niektórych lakierów oraz ich pary.

*Wojciech Kotecki*

---

**Rys. 9. Widok głośnika niskotonowego typu Compact – od strony membrany**

---